



EM6581 e-Domotica Bewegungsmelder

EM6581 e-Domotica Bewegungsmelder

Inhalt

1.0 Einleitung.....	2
1.1 Funktionen und Merkmale	2
1.2 Lieferumfang	3
2.0 Batterien einlegen	3
3.0 EM6581 an einem e-Centre zuweisen	4
4.0 EM6581 als Alarmsensor einrichten.....	5
5.0 Einstellung von Ihre persönliche Alarmanlage.....	8
5.1 Kontaktpersonen hinzufügen.....	9
5.2 Benachrichtigungen an Kontaktpersonen einrichten	9
5.3 Eine Kamera zuweisen	10
6.0 Bewegungsmelder montieren	11
6.1 Montageort wählen	11
6.1.1 Montagehöhe	11
6.1.2 Wand linse und Decken linse.....	12
6.1.2 Erfassungsbereich	13
6.1.4 Andere Punkte zu beachten	13
6.2 Montieren	13
7.0 Bewegungsmelder Testen	15
7.2 Prüfung der Alarm	15
8.0 Häufig gestellte Fragen.....	15
9.0 Kundendienst und Unterstützung	15
10.0 Warnungen und wichtige Hinweise	16
11.0 Garantiebedingungen	17
12.0 Konformitätserklärung.....	18

1.0 Einleitung

Wir gratulieren Ihnen zum Kauf dieses hochwertigen e-Domotica-Produktes! Dieses Produkt wurde durch technische Experten eingehend geprüft. Sollte es dennoch einmal zu Problemen mit diesem Produkt kommen, genießen Sie eine fünfjährige Garantie. Bitte bewahren Sie diese Anleitung und Ihren Kaufbeleg an einem sicheren Ort auf.

1.1 Funktionen und Merkmale

Dem EM6581 e-Domotica Bewegungsmelder ist das ideale Produkt, um Ihr Haus drahtlos zu sichern. Verwenden Sie eine oder mehrere Bewegungsmelder, um jede Bewegung in Ihr Wohnzimmer, Schlafzimmer, Küche, Diele, Garage oder im Büro zu Hause zu erfassen.

Sobald die Bewegungsmelder Bewegung sieht, sendet es ein Funksignal zum das e-Domotica e-Centre. Das e-Centre kann dann eine EM6575 e-Domotica Sirene einschalten und dich oder andere contact Personen informieren über das Online e-Domotica Portal (per Telefon, SMS oder E-Mail).

Es ist auch möglich, dem EM6581 Bewegungsmelder für mehr Komfort zu Hause verwenden, um beispielsweise auch die Beleuchtung automatisch zu schalten, wenn Sie einen Raum betreten. Wenn keine Bewegung mehr erkannt wird, kann die Beleuchtung auch automatisch abgeschaltet werden, oder automatisch ausgeschaltet werden nach mehreren (voreingestellt) Minuten. Das spart Energie und Sie reduzieren Ihre Stromrechnung.

1.2 Lieferumfang

Die folgenden Artikel sollten im Lieferumfang enthalten sein:

- e-Domotica Bewegungsmelder
- Bedienungsanleitung
- Batterien (3x AA)
- Montagematerialien mit Schrauben Klebepads

2.0 Batterien einlegen

Vor dem Einsatz müssen die Batterien in das Gehäuse eingelegt werden. Mit den folgenden Schritten legen Sie die Batterien ein:

1. Nehmen Sie den EM6581 aus der Packung.
2. Nehmen Sie die mitgelieferten Batterien aus der Packung.
3. Lösen und entfernen Sie die Schraube an der Unterkante des EM6581. Entfernen Sie wie in der folgenden Abbildung gezeigt die rückseitige Abdeckung:



Abbildung 1. Bewegungsmelder öffnen

4. Legen Sie vorsichtig die Batterien in das Batteriefach ein.

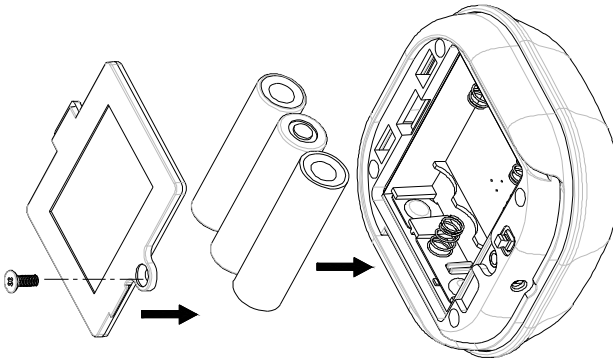


Abbildung 2. Batteriefach

5. Bringen Sie die abdeckung noch nicht wieder am EM6581 an, da Sie später noch auf die weiße Taste zugreifen müssen.
6. Der Bewegungsmelder wird nun aufwärmen für 2 Minuten.
7. Bei richtiger Ausführung beginnt die Status-LED zu blinken; der Bewegungsmelder gibt alle 10 Sekunden einen Signalton aus.

Die erwartete Lebensdauer der Batterien beträgt ca. 6 Monate bei normalen Bedingungen. Wenn die Batterie-level zu niedrig ist, blinkt die Status-LED (hinten das Fenster), mit einem Intervall von 30 Sekunden.

3.0 EM6581 an einem e-Centre zuweisen

Bitte beachten Sie, dass Sie eventuell das Kontrollkästchen „Normal/Hohe Leistung“ direkt unterhalb der „Einbinden“-Schaltfläche auf der „e-Domotica-Produkte“-Seite im e-Centre aktivieren müssen. Diese Option wird zum Einbinden von Geräten in größerer Entfernung verwendet. Beispiel: Ihr e-Centre befindet sich im Wohnzimmer, der EM6581 aber in einem Zimmer Ihres Hauses.

1. Vergewissern Sie sich, dass Ihr Computer vollständig hochgefahren ist.
2. Öffnen Sie den Webbrowser Ihres Computers.
3. Geben Sie „http://ecentre“ in die Adressleiste Ihres Webbrowsers ein, drücken Sie die „Eingabetaste“.
4. Die e-Centre-Webseite erscheint. Falls der Assistent starten sollte, klicken Sie auf „Assistent beenden“.
5. Gehen Sie auf die Seite "e-Domotica-Produkte".
6. Klicken Sie auf die „Einbinden“-Schaltfläche. Das e-Centre sucht nun nach neuen e-Domotica-Geräten.
7. Drücken Sie die Taste am Bewegungsmelder wie in der nachstehenden Abbildung zeigt dreimal (innerhalb von 1,5 Sekunden):

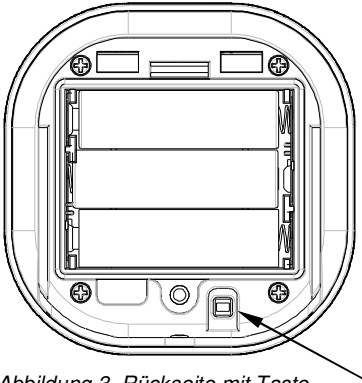


Abbildung 3. Rückseite mit Taste

8. Eine Meldung erscheint: „Gerät gefunden“.

Falls das Gerät nicht gefunden wurde, klicken Sie auf der e-Centre-Webseite auf die „Ausschließen“-Schaltfläche und drücken dann die Taste dreimal innerhalb von 1,5 Sekunden. Anschließend können Sie das neue Gerät problemlos hinzufügen.

9. Geben Sie dem gefundenen und verbundenen Gerät einen Namen, wählen Sie einen Standort und klicken Sie auf „Speichern“.
10. Der EM6581 wurde in das e-Centre eingebunden. Sie können den EM6581 nun über das e-Centre steuern.
11. Schrauben Sie die abdeckung auf den Bewegungsmelder.

Montage des Bewegungsmelders wird später in diesem Handbuch erläutert.

4.0 EM6581 als Alarmsensor einrichten

Sie können den Bewegungsmelder EM6581 hinzufügen zu einer oder mehrere alarm Gruppen. In diesem Kapitel wird den bewegungsmelder zum das Abwesenheitsalarm hinzufügen.

1. Klicken Sie ‚Alarm Einstellungen‘ in das haubtmenu.
2. Klicken Sie ‚Bearbeiten‘ um diesen Alarm einzustellen oder zu bearbeiten. Sie sehen dann folgende Seite:

Einstellungen

Alarmname **Abwesenheitsalarm**

PIN-Einstellungen zur Aktivierung dieser Alarmgruppe.

PIN-Code zur Aktivierung dieser Alarmgruppe aktivieren.

[PIN-Code ändern](#)

Alarmsensoren

Wählen Sie einen Sensor oder mehrere Sensoren aus der nachfolgenden Liste aus, die in dieser Alarmgruppe eingesetzt werden sollen.

Sensor	Eintrag/ Beenden	Typ
<input checked="" type="checkbox"/> EM6581	<input type="checkbox"/>	e-Domotica-Bewegungssensor

Alarmereignisse

Alarmereignis	Szene
Alarm nicht verfügbar	Keine Szene ▼
Alarm aktiviert	Keine Szene ▼
Alarm ausgelöst	Keine Szene ▼
Alarm deaktiviert	Keine Szene ▼
Eintrittszeit	Keine Szene ▼
Deaktivierungszeit	Keine Szene ▼

Zeiteinstellungen

Eintrittszeit Sekunden

Eintrittston

Eintrittstonintervall Sekunden

Deaktivierungszeit Sekunden

Deaktivierungston

Deaktivierungsintervall Sekunden

Sireneneinstellungen

Sirenenton

Sirentondauer Minuten

Sirenenzähler

e-Domotica-Portal-Einstellungen

Verbinden Sie diesen Alarm mit dem e-Domotica-Portal, um Kontaktpersonen zu benachrichtigen und/oder einen Videodatenstrom aufzuzeichnen, sofern eine e-Domotica-IP-Kamera verwendet wird.




[Speichern](#) [Abbrechen](#)

Abbildung 4. Abwesenheitsalarm einstellen

3. Stellen Sie erst einen PIN-Code für diesen Alarm ein.
 - a. Standard ist der PIN-Code 1234 aktiv um den Alarm ein- und auszuschalten. In manchen Situationen möchten Sie möglicherweise keinen Pin-Code verwenden, deshalb können Sie diesen ausschalten via die Check-Box. In den meisten Situationen wird dies jedoch nicht empfohlen.
 - b. Das Ändern des PIN-Codes kann mit dem Knopf 'PIN-Code ändern'. Es erscheint eine neue Seite. Geben Sie erst den alten PIN-Code ein, dann den neuen PIN-Code und wiederholen Sie diesen, neuen PIN-

Code. Klicken Sie dann 'Speichern'. Sie werden jetzt automatisch auf die vorige Seite zurückgeführt.


4. Wählen Sie die Sensoren, die Sie für diesen Alarm verwenden möchten. Dies können auch mehrere Sensoren sein.
5. Bestimmen Sie, welche Sensoren in dem Eintrag route und beenden (verlassen) route gebraucht werden. Zum Beispiel, haben Sie Ihre e-Centre im Wohnzimmer montiert, und haben Sie eine Bewegungsmelder in der Diele, dan müssen Sie für diese Sensor die Zecke ‚Eintrag/Beenden‘ angekreuzt haben.
 - a. Für Sensoren mit die Option ‚Eintrag/Beenden‘ angekreuzt wird erst die Eintrittszeit oder die Deaktivierungszeit activiert, bevor das Alarm wirklich activiert werden.
 - b. Für Sensoren ohne die Option ‚Eintrag/Beenden‘ angekreuzt, wird das alarm direkt activiert (ohne Eintrittszeit oder Deaktivierungszeit). Zum Beispiel, Bewegungsmelder auf der ersten Etage.
6. Stellen Sie einen oder mehrere Alarmereignisse ein. Sie können das e-Centre eine Szene durchführen lassen bei einem oder mehreren Ereignissen. Hier folgt eine Liste mit Ereignissen und Beispielen:
 - a. Alarm nicht verfügbar: Wenn Sie das e-Centre eine Szene durchführen lassen wollen, wenn der Alarm nicht verfügbar ist, können Sie diese Szene hier aus der Liste wählen.
 - b. Alarm eingeschaltet: Nachdem der Alarm eingeschaltet ist, kann das e-Centre 2 diese Szene durchführen. Zum Beispiel ‚Alles aus‘, um alle Beleuchtung im Haus auszuschalten, wenn Sie außer Haus sind.
 - c. Alarm aktiviert: Sobald sich der Alarm einschaltet, wird die gewählte Szene durchgeführt. Dies kann zum Beispiel die Szene ‚Alles an‘ sein um alle Beleuchtung im Haus ein zu schalten und den Einbrecher ab zu schrecken.
 - d. Alarm ausgeschaltet: Sobald Sie den Alarm ausschalten (indem Sie den richtigen PIN-Code eingeben) kann das e-Centre diese Szene durchführen. Zum Beispiel eine Szene um die Beleuchtung im Wohnzimmer einzuschalten.
 - e. Eintrittszeit: Während der Eintrittszeit kann die gewählte Szene durchgeführt werden. Zum Beispiel eine Szene um die Beleuchtung in der Eingangshalle einzuschalten um den Weg ins Haus zu finden.
 - f. Beendigungszeit: Während der Beendigungszeit kann die gewählte Szene durchgeführt werden. Zum Beispiel eine Szene um die Beleuchtung in der Eingangshalle einzuschalten um den Weg aus dem Haus zu finden.
7. Stellen Sie die Zeiteinstellungen ein:
 - a. Eintrittszeit: Das ist die Zeit in Sekunden, die Sie benötigen um in Ihr Haus zu gehen von der Haustür bis zum e-Centre und um den Alarm auszuschalten. Wir empfehlen diese Zeit, nachdem Sie sie eingestellt haben zu kontrollieren. Diese Einstellungen können dann noch geändert werden.

- b. Eintrittston: Das e-Centre wird den gewählten Ton spielen während der Eintrittszeit. Drücken Sie den Ton-Knopf () um den gewählten Ton auf dem e-Centre abzuspielen.
 - c. Eintrittstonintervall: Dies ist der Intervall, der eingestellt werden kann für das Spielen des Eintrittstons.
 - d. Beendigungszeit: Dies ist die Zeit in Sekunden, die Sie benötigen um Ihr Haus zu verlassen vom e-Centre nach Eingeben des PIN-Codes bis zur Haustür. Wir empfehlen diese Zeit, nachdem Sie sie eingestellt haben zu kontrollieren. Diese Einstellungen können dann noch geändert werden.
 - e. Beendigungston: Das e-Centre wird den gewählten Ton spielen während der Beendigungszeit. Drücken Sie den Ton-Knopf () um den gewählten Ton auf dem e-Centre abzuspielen.
 - f. Beendigungstonintervall: Dies ist der Intervall, der eingestellt werden kann für das Spielen des Beendigungstons.
8. Stellen Sie die Sireneinstellungen ein. Es betrifft hier die interne Sirene des e-Centre.
- a. Sirenenton: Das e-Centre wird den gewählten Ton spielen, wenn sich der Alarm einschaltet. Drücken Sie den Ton-Knopf () um den gewählten Ton auf dem e-Centre abzuspielen.
 - b. Sirenentondauer: Die Zeit in Minuten um den Ton der Sirene abzuspielen.
 - c. Sirenenzähler: Wie oft muss die Sirene ertönen?
9. Wir empfehlen die Option 'e-Domotica Portal Einstellungen' zu wählen. Dies ermöglicht Ihnen um via das e-Domotica Portal sich und andere Kontaktpersonen benachrichtigen zu lassen, sobald der Alarm ertönt.
10. Klicken Sie 'Speichern' um die Einstellungen zu speichern. Sie gelangen dann automatisch wieder auf die vorige Seite.

5.0 Einstellung von Ihre persönliche Alarmanlage

Das Abwesenheitsalarm kann mit dem e-Domotica-Portal verwendet werden. Dies ermöglicht Ihnen, sich selbst und andere Kontaktpersonen zu informieren, sobald ein alarm ausgelöst wird.

Diese Option ist nur verfügbar, wenn Ihr e-Centre mit dem Internet verbunden und am Portal registriert ist. Zudem müssen Sie mindestens eine (1) Kontaktperson als Referenz hinzugefügt haben.

1. Melden Sie sich mit Ihrem Benutzernamen und Kennwort am Portal an.
2. Klicken Sie im Menü links auf die Option „Alarmeinrichtung“.
3. Klicken Sie auf der rechten Seite des Wasseralarms auf „Ändern“ ()
4. Folgende Optionen erscheinen: „Kontaktpersonen“, „Benachrichtigungen“ und „Kamera zuweisen“. Siehe die folgende Abbildung:

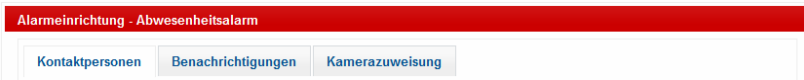


Abbildung 5. Alarmeinrichtung menu

5.1 Kontaktpersonen hinzufügen

Wenn Sie eine oder mehrere Kontaktpersonen während der ersten Einrichtung Ihres e-Centre hinzugefügt haben (beachten Sie die Anleitung zum EM6505), werden diese Kontaktpersonen hier benachrichtigt. Beachten Sie beispielhaft folgende Abbildung:



Abbildung 6. Kontaktpersonen wählen

Wählen Sie eine oder mehrere Kontaktpersonen unter „Verfügbare Kontaktpersonen“; mit „Hinzufügen“ können Sie sie auf der rechten Seite unter „Ausgewählte Kontaktpersonen“ einfügen.

Alternativ können Sie die Kontaktpersonen mit Ihrer Maus durch Ziehen-und-Ablegen von links nach rechts und umgekehrt verschieben.

Klicken Sie auf „Speichern und fortsetzen“.

5.2 Benachrichtigungen an Kontaktpersonen einrichten

In diesem Register können Sie festlegen, wie die Kontaktpersonen bei Auslösung eines Alarms benachrichtigt werden sollen. Beachten Sie beispielhaft folgende Abbildung:

Alarmeinrichtung - Abwesenheitsalarm

Kontaktpersonen Benachrichtigungen Kamerazuweisung

Titel	Vorname	Nachname	Telefon	Handy/SMS	E-Mail
Mr	John	Smith	✓	✓	✓

Speichern Speichern und fortsetzen >

Abbildung 7. Benachrichtigungen einstellen

Markieren Sie die Optionen, die Sie für die Kontaktperson(en) nutzen möchten. In diesem Beispiel wird Herr John Smith telefonisch, per SMS und eMail benachrichtigt.

Klicken Sie auf „Speichern und fortsetzen“.

5.3 Eine Kamera zuweisen

In diesem Register können Sie dem alarm eine optionale e-Domotica-Kamera zuweisen. Beachten Sie beispielhaft folgende Abbildung:

Alarmeinrichtung - Abwesenheitsalarm

Kontaktpersonen Benachrichtigungen Kamerazuweisung

Alarmgruppe: Abwesenheitsalarm

Kamera: EM6561R1 - Hintertür

Speichern Speichern und fertigstellen >

Abbildung 8. Kamera zuweisen

Wenn ein alarm ausgelöst wird, sendet das e-Centre die von der ausgewählten Kamera aufgezeichneten Bilder an das e-Domotica-Portal. Diese Bilder werden im e-Domotica-Portal im Register „Aufnahmen“ des linken Menüs gespeichert. Auf diese Weise können Sie sofort prüfen, ob die Alarmbenachrichtigung berechtigt ist oder es sich um einen Fehlalarm handelt.

Wählen Sie die Kamera aus dem Auswahlmönü.

Klicken Sie zum Speichern der Konfiguration und Abschließen des Assistenten auf „Speichern und fertigstellen“.

In der Anleitung zum EM6505 wird die Zuordnung der IP-Kamera EM6561 von e-Domotica zum e-Centre vollständig erklärt.

6.0 Bewegungsmelder montieren

Nachdem die EM6581 Ihrem e-Centre zugewiesen und im e-Domotica-Portal eingerichtet wurde, sollten Sie das Gerät an eine Wand montieren.

Über die mitgelieferte Halterung können Sie den Wassermelder bequem an der Wand installieren. Nachstehend erfahren Sie, wie Sie die Wandhalterung richtig anbringen.

6.1 Montageort wählen

Bevor Sie den Bewegungsmelder montieren, beachten Sie bitte die Möglichkeiten und Bilder in diesem Kapitel.

6.1.1 Montagehöhe

Wandmontage

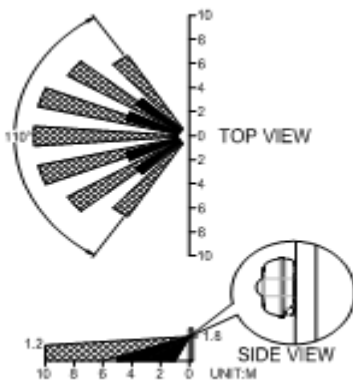


Abbildung 9. Montagehöhe und Entfernung

Es wird empfohlen, den Bewegungsmelder ab ung. 1,8 Meter hoch zu montieren. Diese Höhe ermöglicht dem Sensor, die größte Reichweite haben. Bis zu 10 Meter und 110 Grad.

Deckenmontage

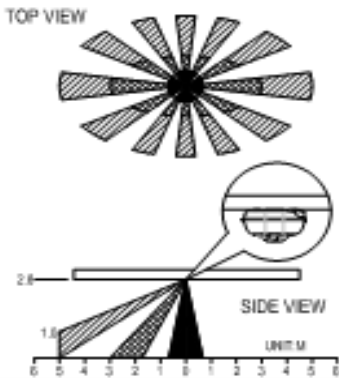


Abbildung 10. Deckenmontage

Es wird empfohlen, den Bewegungssensor zu einer Obergrenze von etwa 2,8 Meter Höhe zu montieren. Diese Höhe ermöglicht dem Sensor, die größte Reichweite haben. Bis zu 5 Meter und 360 Grad.

6.1.2 Wand linse und Decken linse

Dieser Bewegungssensor bietet die Möglichkeit, die Erfassungslinse zu ändern. Standardmäßig ist ein Wand Linse auf der Bewegungssensor befestigt. Sie können auch eine Decken Linse montieren.

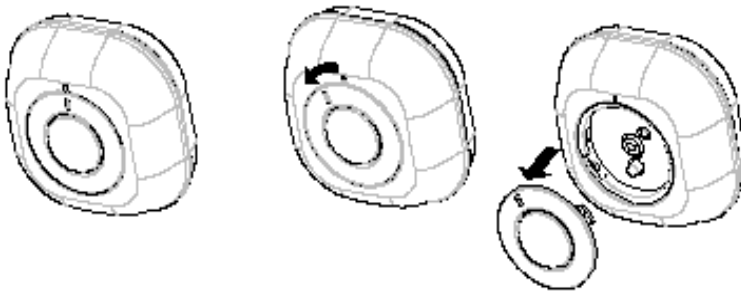


Abbildung 11. Wand linse entfernen gegen den Uhrzeigersinn

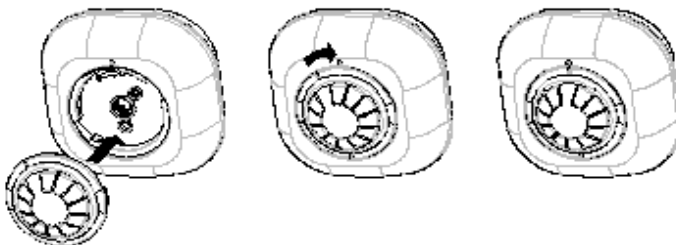


Abbildung 12. Montieren Sie die Decken Objektiv, im Uhrzeigersinn

Hinweis! Die Decken linse hat eine Abdeckkappe standardmäßig montiert. Diese Abdeckkappe können Sie verwenden, um einen Teil der Decken Linse abzudecken, um ein Gebiet von dem Detektionszone auszuschließen. Zum Beispiel, wenn Sie einer offenen Küche und Wohnzimmer haben, und nur Bewegung in den Küche detektieren wollen. Sie können die Abdeckkappe mit einem Schraubenzieher entfernen.

6.1.2 Erfassungsbereich

Die beste Position, um einen Bewegungsmelder zu montieren ist um die Strecke der Einbrecher zu Fuß seitwärts durch den Erfassungsbereich zu erkennen. Bewegungsmelder erkennen mehr mit seitlichen Bewegungen im Vergleich zu Annäherungsbewegungen

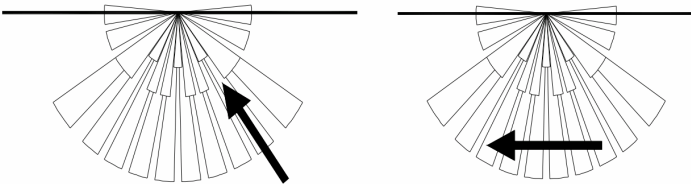


Abbildung 13. Die linke Seite ist weniger empfindlich ist rechts am empfindlichsten

6.1.4 Andere Punkte zu beachten

- Montieren Sie den Bewegungsmelder nicht in Richtung Fenster (mit direkter Sonneneinstrahlung). Bewegungsmelder sind nicht geeignet, in einem Konservatorium/Wintergarten/Veranda.
- Montieren Sie den Bewegungsmelder nicht im Hinblick auf einen Ventilator.
- Montieren Sie den Bewegungsmelder nicht über einer Wärmequelle (Feuer, Heizung, Boiler).
- Montieren Sie den Bewegungssensor nicht auf eine vibrierende Oberfläche.
- Montieren Sie den Bewegungsmelder im Bereich des e-Domotica e-Centre oder ein e-Domotica Gerät mit 230V Stromversorgung (functioniert als Repeater, ein Schalter oder Dimmer zum Beispiel).
- Bei der Montage prüfen Vorhänge, Jalousien oder andere bewegliche Gegenstände die den Bewegungsmelder abdecken kann und der Erkennung Bereich behindern.
- Der Bewegungsmelder erkennt Haustiere. Stellen Sie sicher, dass Haustiere nicht in den Erfassungsbereich sind, wenn das Alarm aktiviert wird.

6.2 Montieren

Nach Festlegung wo man den Bewegungsmelder kann montieren mit die Informationen aus dem vorherigen Kapitel, können Sie jetzt beginnen, um den Sensor

zu montieren. Entfernen Sie die Rückseite von dem vorderen Teil (falls wieder zusammen wieder montiert).

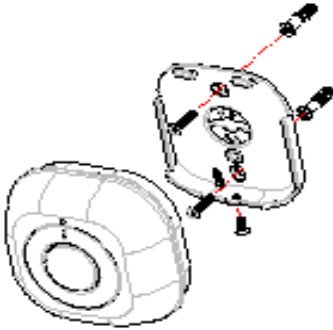


Abbildung 14. Schraubenlöcher

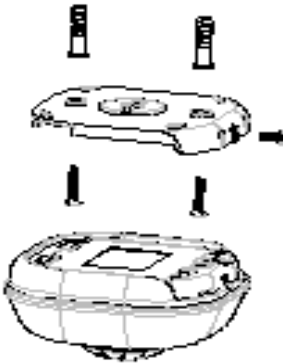


Abbildung 15. Schraublöcher bei Montage an der Decke

Einige Tipps für die Installation

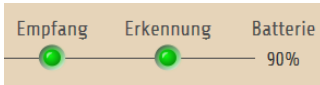
1. Entscheiden Sie, welche Löcher Sie verwenden, um die Rückseite des Bewegungsmelders an die Wand zu montieren. Öffnen Sie die Löcher mit einem 3mm Bohrer.
2. Verwenden Sie die Rückwand als Schablone, um die Bohrlöcher zu markieren.
3. Falls erforderlich, bohren ein Loch in die Wand mit einem 5mm Bohrer, montieren Sie den Dübel in das Loch.
4. Schrauben Sie die Rückwand an der Wand mit den beiliegenden Schrauben. Nicht zu eng, um Schäden an der Rückseite zu vermeiden.
5. Montieren Sie den Bewegungsmelder an der Rückwand mit der Schraube an der Unterseite des Gehäuses.

7.0 Bewegungsmelder Testen

Nachdem den bewegungsmelder nun Ihrem e-Centre zugewiesen, ein Alarmsensor für den Abwesenheitsalarm ingerichtet und an der gewünschten Stelle montiert wurde, können Sie den bewegungsmelder testen.

Gehen Sie zu ‚Geräte‘ auf Ihrem e-Centre bildschirm oder e-Domotica App auf Ihrem Handy oder tablet und überprüfen Sie dies:

Grün: Kein detektion/Alles OK



Rot: Bewegung detektiert/Nicht OK



Abbildung 16. Detektion auf dem e-Centre Bildschirm angezeigt

Achtung. Nachdem erkannte Bewegung bleibt der Bewegungsmelder offen für ung. 30 Sekunden. Veränderungen während dieser Zeit werden erkannt.

7.2 Prüfung der Alarm

Um den Alarm richtig zu testen, muss der Montageort wo den Bewegungsmelder montiert ist, ruich sein (für mindestens 30 Sekunden). Dann drücken Sie die Taste des gewünschten Alarm um dies zu aktivieren. Geben Sie den PIN-Code ein und drücken Sie OK. Der Alarm wird aktiviert. Warten Sie, bis die Deaktivierungszeit abgelaufen sind und gehen Sie in den Raum / Ort. Der Alarm wird ausgelöst und der Eintrittszeit gestartet (abhängig von den Einstellungen).

Sie können nun wählen, um den Alarm zu deaktivieren mit Ihrem PIN-Code oder um diesen Alarm weiterhin zu prüfen, ob Anrufe oder SMS-Nachrichten über das e-Domotica Portal empfangen werden.

8.0 Häufig gestellte Fragen

Antworten auf häufig gestellte Fragen zu Ihrem Gerät finden Sie auf den Kundendienstseiten zu Ihrem Produkt. e-Domotica aktualisiert diese Seiten regelmäßig, damit Sie stets auf die aktuellsten Informationen zugreifen können. Besuchen Sie www.e-domotica.com für weitere Informationen über Ihr Produkt.

9.0 Kundendienst und Unterstützung

Diese Bedienungsanleitung wurde sorgfältig von e-Domotica-Experten geschrieben und ebenso sorgfältig übersetzt. Falls es dennoch einmal zu Problemen bei der

Installation oder Nutzung Ihres Gerätes kommen sollte, füllen Sie bitte das Kundendienstformular unter <http://www.e-domotica.com/> aus. Wir helfen Ihnen gerne weiter.

Sie können uns auch telefonisch erreichen: Nachstehend finden Sie eine Liste mit Telefonnummern in verschiedenen Ländern.

Land	Telefonnummer	Gebühren pro Minute*
Belgien (Niederländisch)	070 277 286	€0,30
Belgien (Französisch)	070 277 286	€0,30
Dänemark	+45 69918565	Ortstarif
Finnland	+35 8942415826	Ortstarif
Deutschland	+49 (0) 2336 4745 17	Ortstarif
Italien	+39 0240042016	Ortstarif
Norwegen	+47 21075033	Ortstarif
Spanien	807 080 042	€0,41
Schweden	+46 840 309985	Ortstarif
Niederlande	0900-3646368	€1,00 pro Anruf
Großbritannien	+44 (0)203 318 9998	Ortstarif

* Die Tarifangaben in dieser Tabelle gelten nicht für Handy-Gebühren.

10.0 Warnungen und wichtige Hinweise



Aufgrund von europäischen Gesetzen und Vorschriften des europäischen Parlamentes kann die Nutzung unterschiedlicher Geräte (mit Funksendern) in einigen europäischen Mitgliedstaaten bestimmten Beschränkungen unterworfen sein. In bestimmten europäischen Mitgliedstaaten kann die Nutzung solcher Geräte sogar gänzlich untersagt sein. Ihre Stadtverwaltung oder Landesregierung informiert Sie gerne über solche Einschränkungen.

Halten sich grundsätzlich an die Anweisungen der Anleitung; dies gilt insbesondere dann, wenn es um das Zerlegen von Geräten geht.

Warnung: In den meisten Fällen gilt dies für elektronische Geräte. Falsche/unsachgemäße Handhabung kann zu teilweise schweren Verletzungen führen!

Reparaturen des Gerätes sollten ausschließlich von qualifizierten e-Domotica-Mitarbeitern ausgeführt werden. Bei eigenmächtig versuchten Reparaturen und/oder bei Missbrauch erlischt die Garantie unverzüglich. Weitere Hinweise zu den Garantiebedingungen finden Sie auf unseren Internetseiten unter: www.e-domotica.com

**Tipp: e-Domotica-Handbücher wurden mit großer Sorgfalt erstellt. Bedingt durch den technologischen Fortschritt ist es jedoch möglich, dass die Informationen in den Handbüchern nicht mehr dem neusten Stand entsprechen.*

Bei Problemen mit den Druckversionen der Handbücher oder wenn Sie die gesuchten Informationen nicht finden, besuchen Sie bitte zunächst unsere Website www.e-domotica.com und informieren Sie sich, ob Ihr Handbuch in einer aktualisierten Version vorliegt.

Im Abschnitt Häufig gestellte Fragen (FAQ) finden Sie zudem Antworten auf häufige Fragen. Wir empfehlen Ihnen deshalb dringendst, auch diesen FAQ-Abschnitt zu lesen. Oft finden Sie hier schon die Antworten auf Ihre Fragen.

11.0 Garantiebedingungen

Die fünfjährige Garantie gilt für sämtliche e-Domotica-Produkte, sofern nicht anders erwähnt oder nicht anders beim Kauf vereinbart. Beim Kauf eines gebrauchten e-Domotica-Produktes gilt die restliche Garantiezeit ab Zeitpunkt des Kaufes durch den Erstkäufer. Die Garantie gilt für sämtliche e-Domotica-Produkte und -Teile, die unlösbar mit dem Hauptprodukt verbunden und/oder an ihm montiert sind. Netzteile, Batterien/Akkus, Antennen und sämtliche sonstige Produkte, die nicht in das Hauptprodukt integriert oder direkt damit verbunden sind und/oder Produkte, deren Verschleiß zweifellos vom Verschleiß des Hauptproduktes abweicht, werden nicht durch die Garantie abgedeckt. Die Garantie gilt nicht, wenn Produkte falschem/unsachgemäßem Gebrauch oder externen Einflüssen ausgesetzt waren und/oder von Dritten geöffnet wurden, die nicht zu e-Domotica gehören.

12.0 Konformitätserklärung

Wenn Sie sich vergewissern möchten, dass dieses Produkt die geltenden Richtlinien und Vorschriften der Europäischen Kommission einhält, können Sie eine Kopie der Konformitätserklärung zu Ihrem Produkt anfordern, indem Sie uns eine E-Mail an folgende Adresse senden: info@e-domotica.com. Bitte vergessen Sie nicht, das Wort „Konformitätserklärung“ und die Artikelnummer des Produktes deutlich anzugeben, dessen Konformitätserklärung Sie beziehen möchten



Trademarks: all brand names are trademarks and/or registered trademarks of their respective holders. The information contained in this document has been created with the utmost care. No legal rights can be derived from these contents. e-Domotica cannot be held responsible, nor liable for the information contained in this document. e-Domotica is part of Cross Hardware BV

