

Hinzufügen und Anschließen des EM6571 Türen- / Fenstersensors

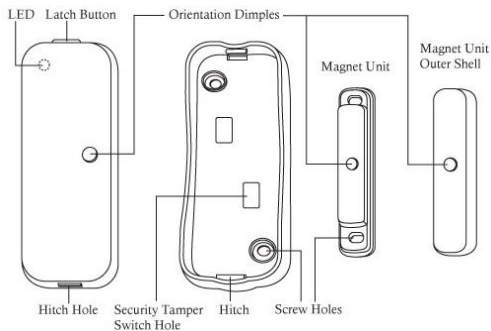
Diese Anleitung hilft Ihnen dabei den EM6571 e-Domotica Türsensor hinzuzufügen und anzuschließen. Nachdem Sie diese Anleitung gelesen haben, werden Sie in der Lage sein den Türsensor in verschiedenen Szenen, Szenarios und Alarmeinstellungen zu nutzen.

1. Ins e-Center Basis Station einloggen



- Starten Sie Ihren Computer oder Ihr Notebook
- Öffnen Sie einen Browser, zum Beispiel Firefox oder Chrome
- Öffnen Sie die e-Center Webseite <http://ecentre>. Oder geben Sie die IP Adresse Ihres e-Centers ein, zum Beispiel <http://192.168.1.100>.
- Loggen Sie sich mit dem Standard PIN Code 1234 oder Ihrem persönlichen PIN Code ein

2. Fügen Sie den Türsensor zu Ihrem e-Center hinzu

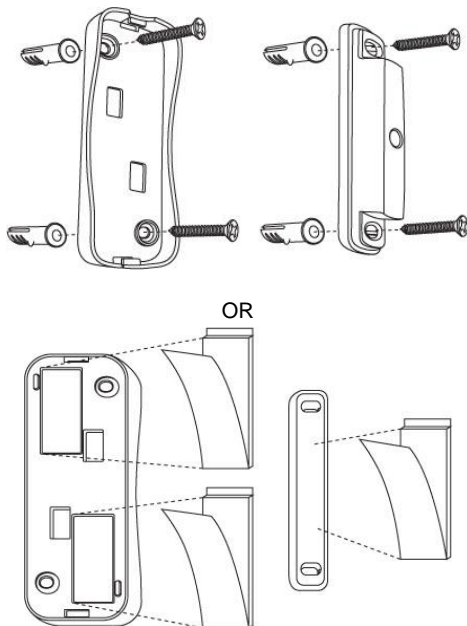


Wenn Ihr Heim mit mehreren e-Domotica Produkten (netzbetriebene Z-Wave Geräte) ausgestattet ist, wird empfohlen, den Türsensor dort hinzuzufügen, wo Sie ihn einbauen. Beachten Sie, dass Sie die Box 'normale/hohe Energie' überprüfen. Auch dies funktioniert nur, wenn Sie bereits das Z-Wave Netzwerk benutzen.

Als Erstes fügen wir den Türsensor zu Ihrem e-Center hinzu. Bitte folgen Sie den Anweisungen:

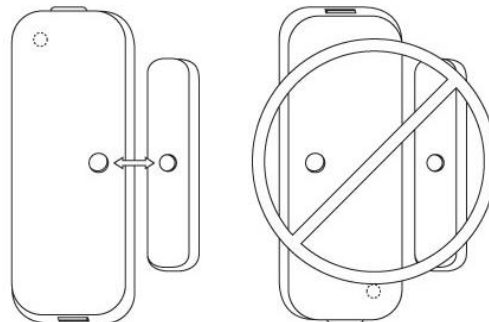
- Entfernen Sie die Folie zwischen den Batterien und dem Türsensor. Sie können den Türsensor mit Druck auf den Einrastknopf öffnen. Auf dem Bild auf der linken Seite können Sie sehen, wo sich dieser Einrastknopf befindet. Wenn Sie fertig sind, schließen Sie den Sensor nicht.
- Gehen Sie auf der Webseite zu 'e-Domotica Produkte'
- Klicken Sie in der rechten unteren Ecke auf 'hinzufügen'
- Drücken sie einmal den Z-Wave Knopf. Sie finden den Knopf neben den Batterien
- Warten Sie, während das e-Center den Türsensor hinzufügt. Wenn dies erledigt ist, benennen Sie nur noch den Sensor, wählen einen Ort und ordnen ein Symbol zu. Klicken Sie auf 'speichern'

3. Den Türsensor montieren



Nun das der Türsensor mit dem e-Center verbunden ist, können wir ihn montieren. Es gibt zwei Möglichkeiten. Sie können ihn ankleben oder festschrauben. Wir empfehlen den Sensor anzuschrauben, da er so nicht so empfindlich. Trotzdem sind beide Varianten möglich.

Auf dem Bild auf der linken Seite sehen Sie beide Möglichkeiten zur Montage.



Nun kann der Türsensor genutzt werden. Sie können den Türsensor zu verschiedenen Szenen, Szenarios und Alarmeinstellungen hinzufügen.