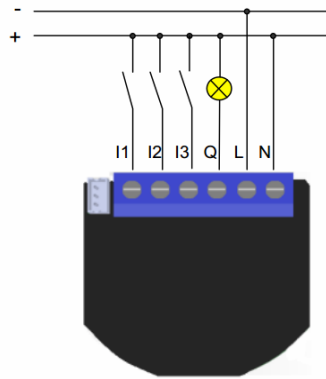


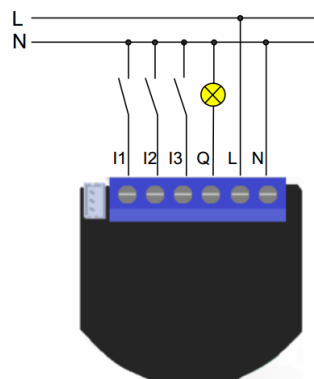
CB5023 Inbouwdimmer

24VDC



Afbeelding 1: Aansluitschema 24VDC

230VAC



Afbeelding 2: Aansluitschema 230V AC



Afbeelding 3: Knop

Aansluitingen

	230V AC	24V DC
N	Neutraal draad (blauw)	- 24VDC
L	Fase draad (bruin)	+24VDC
Q1	Uitgang voor lamp	Uitgang voor lamp
I1	Ingang voor schakelknop	Ingang voor schakelknop
I2	Ingang voor schakelknop	Ingang voor schakelknop
I3	Ingang voor schakelknop	Ingang voor schakelknop

Waarschuwing en aandachtspunten



Levensgevaar door elektrische stroom.

Indien u niet voldoende ervaring of kunde heeft op het gebied van het aansluiten van elektrische apparaten, ga dan niet verder en laat dit doen door een gediplomeerd persoon. Als u toch doorgaat kunt u gewond raken of zelfs geëlektrocuteerd worden.

Zelfs als de inbouwdimmer uitgeschakeld is kan er nog spanning op het apparaat en de componenten staan. Zorg er dus altijd voor dat de spanning uitgeschakeld is voordat u het apparaat gaat monteren of wijzigingen gaat aanbrengen.

Toevoegen aan een e-Domotica e-Centre Basisstation

Let op: Het is mogelijk dat het vakje 'Hoog vermogen' aangevinkt dient te worden onder de knop 'Toevoegen'. Deze optie zorgt ervoor dat op een grotere afstand accessoires toegevoegd kunnen worden aan een e-Centre basisstation. Als uw e-Centre in uw woonkamer is gesitueerd en de inbouwdimmer op zolder, dan kunt u 'Hoog vermogen' selecteren voor een groter bereik.

Zorg ervoor dat uw computer volledig is opgestart en verbonden is met hetzelfde netwerk van het e-Centre

1. Open de web browser van uw computer.
2. Vul dan in de adresbalk in: 'http://ecentre' en druk op de 'Enter' toets van uw toetsenbord. (Of gebruik het IP adres van uw e-Centre)
3. De webpagina van uw e-Centre wordt getoond. Log in met uw PIN code.
4. Klik op 'e-Domotica producten'.
5. Klik op de 'Toevoegen' knop. Uw e-Centre begint te zoeken naar nieuwe e-Domotica apparaten.
6. Druk 2 seconden lang op de S knop van het apparaat.
7. De melding 'Product gevonden' verschijnt.
8. Geef het gevonden en verbonden apparaat een naam, selecteer een pictogram, selecteer een locatie en klik op 'Opslaan'.
9. De schakelaar is nu toegevoegd aan uw e-Centre. Uw e-Centre kan nu de aangesloten belasting op de schakelaar aansturen.

Als het apparaat niet wordt gevonden, druk dan op de 'Verwijder' knop in de webpagina van uw e-Centre en druk daarna 2 seconden op de knop. U kunt nu de inbouwdimmer op de juiste wijze toevoegen, ga daarvoor terug naar stap 5.

Meer ondersteuning

Ga naar de e-Domotica website voor meer ondersteuning, zoals een uitgebreide handleiding van dit product, maar ook instructie video's, toepassingsvoorbeelden, (garantie)voorwaarden, veelgestelde vragen en contactgegevens voor onze helpdesk. Scan de QR code of ga naar: <http://www.e-domotica.com/nl/klantenservice>

